

SEMIRREMOLQUE 35 GSL

CAPACIDAD: **35 TON.**
PESO: **7,037 TON.**
FRENOS **ABS**



ESPECIFICACIONES

Dimensiones de la cubierta

Largo de 6.700 mm. X ancho de 2.590 mm.

King Pin

Perno enganche de 2".

Cuello cisne

Cuello hidráulico desmontable de 3 posiciones de 2.08m.

Descripcion de Chasis

Cuatro viga en I de 406 mm., en acero de alta resistencia de 80.000 P.S.I.

Chasis Alma

Acero con resistencia mínima de 80.000 lb.

Vigas transversales

Viga en I pasada por vigas principal.

Cama

Madera dura de 51 mm. Nominal (Apitong o roble americano).(Apitong o roble americano).

Canalización eléctrica

Luces L.E.D. y canalización eléctrica modular sellada USA Star PLUS con toma de corriente ATA de 7 vías.

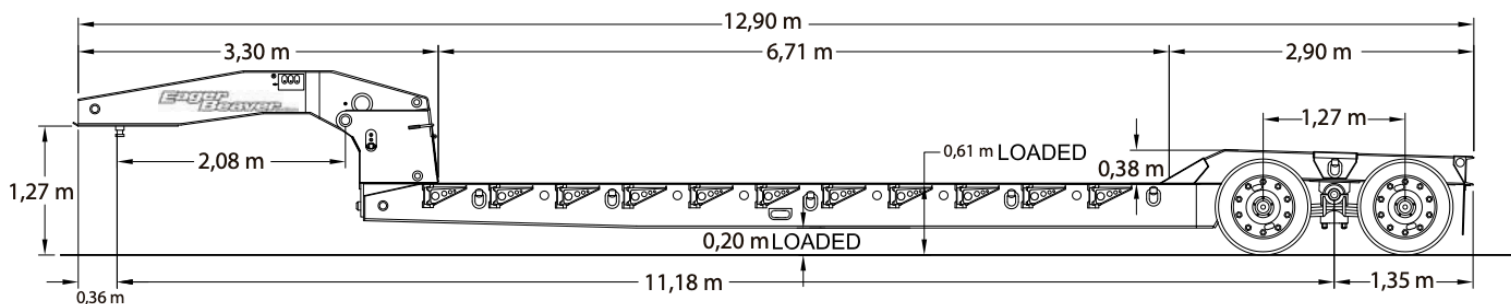
Rampas frontales

Abatibles, de acero con orugas.

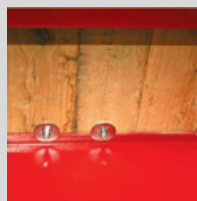


Toma Hidráulica (No incluye acople rápido)	Luces L.E.D. y canalización eléctrica modular sellada. USA Star PLUS con toma de corriente ATA de 7 vías.
Cilindros hidráulicos	Dos principales de 152 mm., uno de cierre de 76 mm., uno de soporte de cuello de ganso de 102 mm.
Controles	Válvula de control de fácil acceso.
Amarre	6 argollas "ROTO RINGS" ® giratorias 360° de amarre c/ lado.
Extensiones laterales	De acero al crisol (Con Seguro Posición Adentro / Afuera).
Colores	Amarillo, rojo, negro o azul con revestimiento anti-óxido
Cubos	Cuatro cubos tipo disco pilotado, Sellos de aceite Stemco.
Ruedas	Ocho ruedas tipo disco 8.25x22.5.
Neumáticos	Ocho 255/70R22.5 (H) Radiales con cinturones de acero.
Suspensión	Hutch H-9700, tres hojas, capacidad 34.050 kg. En tándem. (Con Alineación Ajustable)
Ejes	Dos de 127 mm. de diámetro, con capacidad de 11.350 kg. c/u, soportes serie H.M.
Frenos	De aire, ajuste automático de desgaste.
Frenos de estacionamiento	Frenos de resortes en todas las ruedas.
Rueda de repuesto	No incluye rueda de repuesto.

35 TON SELF- LIFTING DETACHABLE LOWBOY - EJES CON FRENOS DE AIRE ABS



Arnés de cableado 100% sellado
 Usa arness Plus (bloqueo positivo bajo sello).
 Más brillante sin filamento que se quem.
 Carcasa amortiguadora.



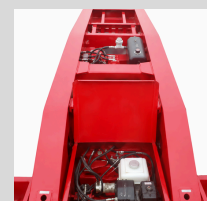
Cubierta de roble
 Travesaños perforados a través de los rieles principales, garantizando una altura más baja.
 Está fija con pernos y arandelas.



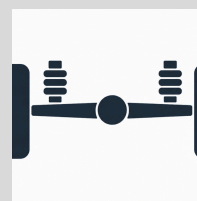
Luces LED
 Más brillantes, sin filamentos que se quemen.
 Vida prácticamente ilimitada
 Carcasa amortiguadora.



Frenos ABS



Motorin 13 HP



Suspensión neumática